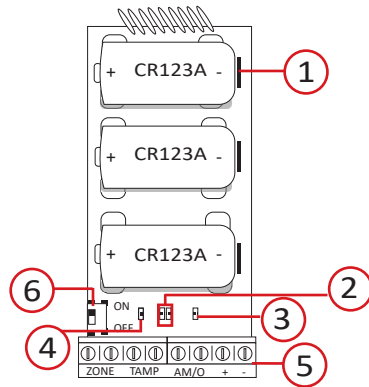
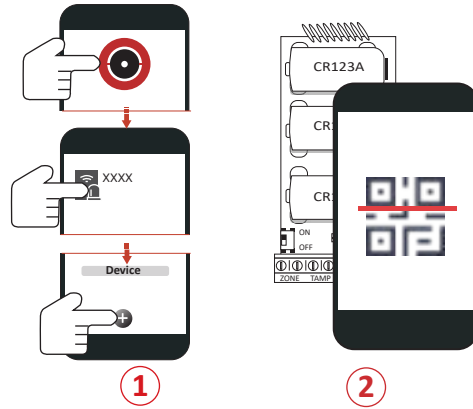


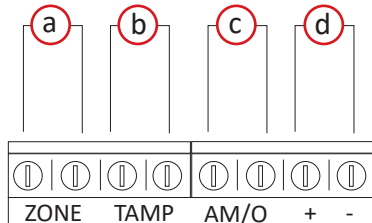
2



3



4



English

1 Overview

The transmitter makes the third-party wired detectors be able to connect to the AXPRO intrusion alarm system. It supports tampering alarm and can supply power to the connected peripherals.

2 Appearance

- Battery Holder.
- Enrollment Indicator.
Enrollment procedure: Solid green for 1s-->Flashing red and green-->Flashing green for 7 times
- Alarm Indicator
Alarm alarm: Solid red for 2s
- Fault Indicator
Fault alarm: Solid amber
- Zone input/Tamper input/AM or OUT/3.3V power
- Power Switch.

3 Enrollment

4 Installation and Wiring

- Zone Input Wiring
- Tampering Alarm Wiring
- AM/OUT: Anti masking / Output
- Power Supply Wiring (3.3V)

Specification

RF Frequency	868MHz
Modulation	2GFSK
Method	Two-way communication
RF Distance	1600 m (open area)
Input	1 Alarm, 1 Tamper
PGM	1, AM/Output
3.3v output	1, up to 10mA
Power Switch	1
Series Port	1
LED Status	3: Alarm/Tamper (Red), Fault (Amber), Signal Strength (Green/Red)
Power Supply	3 CR123, 3V
Power Output	3.21V to 3.35V, Rated: 3.3V
Consumption	Max. current: 47.85mA, Quiescent current: 40.29uA Voltage: 3 VDC
Operation temperature	-10°C to 55°C
Operation humidity	10% to 90%
Dimension (W x H x D)	102 x 41 x 20mm
Weight	35g (Without Battery), 90g (With Battery)
Installation	Put inside Wireless Ready Detector

Note: If the device has no response when power on, connect the two terminals of Zone input and power the device on again.

UD23558B-B

Français

1 Vue d'ensemble

Le transmetteur rend les détecteurs filaires tiers capables de se connecter au système d'alarme anti-intrusion AXPRO. Il prend en charge l'alarme anti-sabotage et peut alimenter les périphériques connectés.

2 Apparence

- Porte-batterie.
- Voyant d'association.
Procédure d'association : Vert fixe pendant 1 s --> Clignotement rouge et vert --> Clignotement vert à 7 reprises
- Voyant d'alarme
Alarme : Rouge fixe pendant 2 s
- Voyant de panne
Alarme de défaillance : Orange fixe
- Entrée de zone/Entrée anti-sabotage/AM ou OUT/Alimentation 3,3 V
- Interrupteur Marche/Arrêt.

3 Association

4 Installation et câblage

- Câblage de l'entrée de zone
- Câblage de l'alarme anti-sabotage
- AM/OUT: Anti-masquage/Sortie
- Câblage de l'alimentation (3,3 V)

Spécification

Fréquence RF	868 MHz
Modulation	2GFSK
Méthode	Communication bidirectionnelle
Portée RF	1 600 m (espace dégagé)
Entrée	1 alarme, 1 anti-sabotage
PGM	1, Anti-masquage/Sortie
Sortie 3,3 V	1, jusqu'à 10 mA
Interrupteur d'alimentation	1
Port série	1
Statut des voyants	3 : Alarme/Sabotage (rouge), Défaillance (orange), Force du signal (vert/rouge)
Alimentation électrique	3 piles CR123, 3 V
Puissance de sortie	3,21 V à 3,35 V, tension nominale : 3,3 V
Consommation	Intensité max. : 47,85 mA, Courant de repos : 40,29 µA Tension : 3 VCC
Température de fonctionnement	-10 °C à 55 °C
Humidité de fonctionnement	10 à 90 %
Dimensions (L x H x P)	102 x 41 x 20 mm
Poids	35 g (sans batterie), 90 g (avec batterie)
Installation	Placez le transmetteur dans un détecteur compatible sans fil

Remarque : si l'appareil ne répond pas lorsqu'il est alimenté, connectez les deux bornes d'entrée de zone et alimentez-le à nouveau.

Deutsch

1 Überblick

Der Sender ermöglicht den Anschluss von verkabelten Drittanbieter-Meldern an die AXPRO Einbruchalarmanlage. Er unterstützt Sabotagealarm und kann die angeschlossenen Peripheriegeräte mit Strom versorgen.

2 Aufbau

- Batteriehalterung.
- Registrierungsanzeige.
Registrierungsvorgang: Leuchtet 1 s lang grün-->Blinkt rot und grün-->Blinkt 7 Mal grün
- Alarmanzeige
Alarm: Leuchtet 2 s lang rot
- Fehleranzeige
Fehleralarm: Leuchtet Gelb
- Zoneneingang/Sabotageingang/AM oder OUT/3,3 V Leistung
- Ein/Aus-Schalter.

3 Registrierung

4 Installation und Verkabelung

- Verdrahtung des Zoneneingangs
- Verkabelung des Sabotagealarms
- AM/OUT: Anti-Maskierung/Ausgang
- Verkabelung der Spannungsversorgung (3,3 V)

Technische Daten

Funkfrequenz	868 MHz
Modulation	2GFSK
Vorgehensweise	2-Wege-Kommunikation
Funkreichweite	1600 m (im Freien Feld)
Eingang	1 Alarm, 1 Sabotage
PGM	1, AM/Ausgang
3,3-V-Ausgang	1, bis zu 10 mA
Ein/Aus-Schalter	1
Serieller Anschluss	1
LED-Status	3: Alarm/Sabotage (rot), Fehler (gelb), Signalstärke (grün/rot)
Spannungsversorgung	3 CR123, 3 V
Spannungsversorgungsausgang	3,21 V bis 3,35 V, Nennspannung: 3,3 V
Leistungsaufnahme	Max. Strom: 47,85 mA Ruhestrom: 40,29 µA Spannung: 3 VDC
Betriebstemperatur	-10 °C bis +55 °C
Betriebsfeuchtigkeit	10 % bis 90 %
Abmessungen (B x H x T)	102 x 41 x 20 mm
Gewicht	35 g (ohne Batterie), 90 g (mit Batterie)
Installation	Setzen Sie den Sender in den bereits installierten Melder ein

Hinweis: Wenn das Gerät beim Einschalten keine Reaktion zeigt, verbinden Sie die beiden Klemmen des Zoneneingangs und schalten Sie das Gerät erneut ein.

Español

1 Descripción general

El transmisor permite que los detectores por cable de otras marcas se conecten al sistema a alarma de intrusión AXPRO. Es compatible con la alarma de manipulación y puede suministrar alimentación a los periféricos conectados.

2 Apariencia

1. Soporte de batería.
2. Indicador de registro.
Procedimiento de registro: Verde fijo durante 1 s --> Parpadeo en rojo y verde --> Parpadeo en verde 7 veces
3. Piloto de alarma
Alarma: Rojo fijo durante 2 s
4. Indicador de fallo
Alarma de fallo: Ámbar fijo
5. Entrada de zona/Entrada manipulación/AM o OUT/
Alimentación de 3,3 V
6. Interruptor de alimentación.

3 Registro

4 Instalación y cableado

- a. Cableado de entrada de zona
- b. Cableado de alarma de manipulación
- c. AM/OUT: Antimascaramiento/Salida
- d. Cableado de alimentación (3,3 V)

Italiano

1 Panoramica

Il trasmettitore consente di collegare rilevatori cablati di altri produttori al sistema di allarme anti-intrusione AXPRO. Supporta l'allarme antimanomissione e può alimentare periferiche collegate.

2 Aspetto

1. Supporto batteria.
2. Indicatore registrazione.
Procedura di registrazione: Verde fisso per 1 s --> Lampeggiante rosso e verde --> Lampeggiante verde per 7 volte
3. Indicatore di allarme
Allarme: rosso fisso per 2 s
4. Indicatore di errore
Allarme guasto: giallo fisso
5. Ingresso zona/Ingresso manomissione/AM o OUT/
Alimentazione 3,3 V
6. Interruttore di alimentazione

3 Registrazione

4 Installazione e cablaggio

- a. Cablaggio ingressi zona
- b. Cablaggio allarme manomissione
- c. AM/OUT: Antimascaramento/Uscita
- d. Cablaggio alimentazione (3,3 V)

Português (Brasil)

1 Visão geral

O transmissor permite que detectores com fio de terceiros se conectem ao sistema de alarme de intrusão AXPRO. É compatível com alarme de violação e pode fornecer energia aos periféricos conectados.

2 Apresentação

1. Compartimento da bateria.
2. Indicador de registro.
Procedimento de registro: Verde fixo por 1 s --> Piscando em vermelho e verde --> Piscando em verde 7 vezes
3. Indicador de alarme
Alarme: vermelho fixo por 2 s
4. Indicador de falha
Alarme de falha: laranja fixo
5. Entrada de zona/entrada de violação/AM ou OUT/
alimentação de 3,3 V
6. Interruptor de energia.

3 Registro

4 Instalação e cabeamento

- a. Fiação de entrada de zona
- b. Fiação de alarme de violação
- c. AM/OUT: antimascaramento/saída
- d. Fiação da fonte de alimentação (3,3 V)

Português

1 Descrição geral

O transmissor permite que detectores com fio de terceiros se conectem ao sistema de alarme de intrusão AXPRO. É compatível com alarme de adulteração e pode fornecer energia aos periféricos conectados.

2 Aspeto

1. Compartimento da bateria.
2. Indicador de registro.
Procedimento de registro: Verde fixo durante 1 seg.-->Verde e vermelho intermitente-->Verde intermitente 7 vezes
3. Indicador de alarme
Alarme: Vermelho fixo durante 2 seg.
4. Indicador de falha
Alarme de falha: Laranja fixo
5. Entrada de zona/entrada de adulteração/AM ou OUT/
alimentação de 3,3 V
6. Interruptor de energia.

3 Registro

4 Instalação e ligações

- a. Ligação para entrada de zona
- b. Ligação para alarme de adulteração
- c. AM/OUT anti-ocultação/saída
- d. Ligação da alimentação elétrica (3,3 V)

Русский

1 Обзор

Передатчик позволяет подключать проводные датчики сторонних производителей к системе охранной сигнализации AXPRO. Он поддерживает функцию сигнализации взлома и обеспечивает питание для подключенных периферийных устройств.

2 Внешний вид

1. Держатель батареи.
2. Индикатор регистрации.
Процедура регистрации: светится зеленым цветом в течение 1 с -> мигает красным и зеленым цветом -> мигает зеленым цветом 7 раз
3. Индикатор тревоги
Сигнализация: светится красным цветом в течение 2 с.
4. Индикатор сбоя
Предупреждение о сбое: постоянно светится желтым цветом
5. Вход зоны/вход датчика взлома/AM (антимаскирование) или OUT (выход)/питание 3,3 В
6. Выключатель питания

3 Регистрация

4 Установка и подключение

- a. Подключение входа зоны
- b. Подключение датчика взлома
- c. AM/OUT: антимаскирование/выход
- d. Подключение питания (3,3 В)

Especificación

Frecuencia de RF	868 MHz
Modulación	2GFSK
Método	Comunicación bidireccional
Distancia de radiofrecuencia	1600 m (área abierta)
Entrada	1 Alarma, 1 Manipulación
PGM	1, AM/Salida
Salida de 3,3 V	1, hasta 10 mA
Interruptor de alimentación	1
Puerto serie	1
Estado del led	3: Alarma/Manipulación (Rojo), Fallo (Ámbar), Fuerza de la señal (Verde/Rojo)
Fuente de alimentación	3 CR123, 3 V
Salida de alimentación	de 3,21 V a 3,35V, Nominal: 3,3 V
Consumo	Corriente máx.: 47,85 mA, Corriente de reposo: 40,29 µA Tensión: 3 VCC
Temperatura de funcionamiento	-10 °C a 55 °C
Humedad de funcionamiento	10 % a 90 %
Dimensiones	102 x 41 x 20 mm
Peso	35 g (sin batería), 90 g (con batería)
Instalación	Colocar dentro del detector inalámbrico ya instalado

Nota: Si el dispositivo no responde al encenderlo, conecte los dos terminales de la entrada de zona y vuelva a encender el dispositivo.

Specifiche

Frequenza radio	868 MHz
Modulazione	2 GFSK
Metodo	Comunicazione bidirezionale
Distanza RF	1.600 m (in spazi aperti)
Ingresso	1 allarme, 1 manomissione
PGM	1, AM/Uscita
Uscita 3,3 V	1, fino a 10 mA
Interruttore di alimentazione	1
Porta seriale	1
Stato LED	3: Allarme/manomissione (rosso), guasto (giallo), intensità segnale (verde/rosso)
Alimentazione	3 CR123, 3 V
Uscita alimentazione	Da 3,21 V a 3,35 V. Nominale: 3,3 V
Consumo	Corrente max: 47,85 mA Corrente in standby: 40,29 µA Tensione: 3 VCC
Temperatura di esercizio	Da -10 °C a 55 °C
Umidità di esercizio	Da 10% a 90%
Dimensioni (L x A x P)	102 x 41 x 20 mm
Peso	35 g (senza batteria), 90 g (con batteria)
Installazione	Inserire il trasmettitore all'interno del rilevatore wireless

Nota: se il dispositivo non risponde all'accensione, collegare i due terminali Ingresso zona e riavviarlo.

Especificações

Frequência de RF	868 MHz
Modulação	2GFSK
Método	Comunicação bidireccional
Distância de RF	1.600 m (área aberta)
Entrada	1 alarme, 1 violação
PGM	1, AM/saída
Saída de 3,3 V	1, até 10 mA
Interruptor	1
Porta serial	1
Status do LED	3: Alarme/violação (vermelho), falha (laranja), intensidade do sinal (verde/vermelho)
Fonte de alimentação	3 CR123, 3 V
Saída de alimentação	3,21 V a 3,35 V; nominal: 3,3 V
Consumo	Corrente máx.: 47,85 mA, Corrente quando inativo: 40,29 µA Tensão: 3 VCC
Temperatura de operação	-10 °C a 55 °C
Umidade de operação	10% a 90%
Dimensões (L x A x P)	102 x 41 x 20 mm
Peso	35 g (sem bateria), 90 g (com bateria)
Instalação	Coloque dentro do detector sem fio já instalado

Observação: se o dispositivo não responder ao ser ligado, conecte os dois terminais da entrada de zona e ligue-o novamente.

Especificações

Frequência RF	868 MHz
Modulação	2GFSK
Método	Comunicação bidireccional
Distância de RF	1600 m (área aberta)
Entrada	1 alarme, 1 adulteração
PGM	1, AM/Saída
Saída de 3,3 v	1, até 10 mA
Interruptor de Alimentação	1
Porta série	1
Estado do LED	3: Alarme/Adulteração (Vermelho), Falha (Laranja), Força do sinal (Verde/Vermelho)
Alimentação elétrica	3 CR123, 3 V
Saída de alimentação	3,21 V a 3,35 V, Nominal: 3,3 V
Consumo	Corrente máx.: 47,85 mA, Corrente de reposo: 40,29 µA Tensão: 3 VCC
Temperatura de funcionamento	-10 °C a 55 °C
Humidade de funcionamento	10% a 90%
Dimensões (L x A x P)	102 x 41 x 20 mm
Peso	35 g (sem bateria), 90 g (com bateria)
Instalação	Insira dentro do sensor sem fios já instalado

Nota: se o dispositivo não responder ao ser ligado, conecte os dois terminais da entrada de zona e ligue-o novamente.

Технические данные

Радиочастота	868 МГц
Модуляция	2GFSK
Метод	Двусторонняя связь
Дальность действия радиоканала	1600 м (на открытом пространстве)
Вход	1 тревога, 1 взлом
PGM	1, AM/выход
Выход 3,3 В	1, до 10 mA
Выключатель питания	1
Последовательный порт	1
Состояния светодиода	3: Тревога/взлом (красный), сбой (желтый), уровень сигнала (зеленый/красный)
Электроснабжение	3 CR123, 3 В
Выход источника питания	От 3,21 до 3,35 В, номинальное значение: 3,3 В
Потребляемый ток	Макс. ток: 47,85 mA, Ток покоя: 40,29 мкА Напряжение: 3 В пост. тока
Рабочая температура	От -10 до 55 °C
Рабочая влажность	От 10 до 90%
Размеры (Ш x в x Г)	102 x 41 x 20 мм
Вес	35 г (без батареи), 90 г (с батареей)
Установка	Поместите внутри беспроводного датчика

Примечание: Если устройство не реагирует на включение питания, подключите провода к двум клеммам входа зоны и снова включите устройство.

Nederlands

1 Overzicht

Met de zender kunnen de bedrade detectoren van derden worden aangesloten op het AXPRO-inbraakalarmsysteem. Het ondersteunt sabotagealarmen en kan de aangesloten randapparatuur voeden.

2 Verschijning

- Batterijhouder.
- Registratie-indicator.
Registratieprocedure: Brandt 1 seconde groen -> knippert rood en groen -> knippert 7 keer groen
- Alarmindicator
Alarm: Brandt 2 seconden rood
- Foutindicator
Fout alarm: Brandt oranje
- Zone-ingang/sabotage-ingang/AM of OUT/3,3 V voeding
- Aan/uit-schakelaar.

3 Inschrijving

4 Installatie en bedrading

- Bedrading zone-ingang
- Bedrading sabotagealarm
- AM/OUT: anti-maskering/uitgang
- Voedingsbedrading (DC 3,3 V)

Türkçe

1 Genel Bakış

Verici, üçüncü taraf kablolu algılayıcıların AXPRO izinsiz giriş alarm sistemine bağlanabilmesini sağlar. Kurcalama alarmını destekler ve bağlı çevre birimlerine güç sağlayabilir.

2 Görünüm

- Pil Tutucu.
- Kayıt Göstergesi.
Kayıt prosedürü: 1 saniye boyunca sürekli yeşil->Yanıp sönen kırmızı ve yeşil->7 kez yanıp sönen yeşil
- Alarm Göstergesi
Alarm: 2 saniye boyunca sürekli kırmızı
- Arıza Göstergesi
Arıza alarmı: Sürekli bal rengi
- Bölge girişi/Kurcalama girişi/AM veya OUT/3,3 V güç
- Güç Düğmesi.

3 Kayıt

4 Kurulum ve Kablo Bağlantısı

- Bölge Girişi Kablo Bağlantıları
- Kurcalama Alarmı Kablo Bağlantıları
- AM/OUT: Anti maskeleyme/Çıkış
- Güç Kaynağı Kablo Bağlantıları (3,3 V)

Čeština

1 Přehled

Vysílač zajišťuje, aby se kabelové detektory jiných výrobců mohly připojit k alarmovému systému narušení AXPRO. Vysílač podporuje alarm neoprávněné manipulace a může napájet připojená periferní zařízení.

2 Vzhled

- Držák baterie
- Indikátor registrace
Postup registrace: Neprůsvětelná zelená po dobu 1 s-> Blikající červená a zelená->7krát zelené bliknutí
- Indikátor alarmu
Alarm: Neprůsvětelná červená po dobu 2 s
- Indikátor poruchy
Alarm poruchy: Neprůsvětelná žlutá
- Vstup zóny / vstup neoprávněné manipulace / AM nebo OUT / napájení 3,3 V
- Vypínač

3 Registrace

4 Instalace a kabeláž

- Kabeláž vstupu zóny
- Kabeláž neoprávněné manipulace
- AM/OUT: antimasking/výstup
- Kabeláž napájení (3,3 V)

Dansk

1 Overblik

Transmitteren gør det muligt at slutte kabelbundet detektorer fra tredjepart til indbrudsalarmsystemet AXPRO. Den understøtter alarm om manipulation og kan strømforsyne tilsluttet eksternt udstyr.

2 Udseende

- Batterholder.
- Kontrollampe for registrering.
Registreringsprocedure: Grønt lys i 1 sekund -> Blinker rødt og grønt -> Blinker grønt 7 gange
- Kontrollampe for alarm
Alarm: Rødt lys i 2 sekunder
- Kontrollampe for fejl
Alarm om fejl: Konstant gult lys
- Zoneindgang/manipulationsindgang/AM eller OUT / 3,3 V strøm
- Strømfafbryder.

3 Registrering

4 Installation og ledningsføring

- Ledningsføring for zoneindgang
- Ledningsføring for alarm om manipulation
- AM/OUT: Anti-maskering/Output
- Ledningsføring for strømforsyning (3,3 V)

Magyar

1 Áttekintés

A transzmitter lehetővé teszi, hogy külső gyártó vezetékes detektorai csatlakozni tudjanak az AXPRO behatolásriasztó rendszerhez. Támogatja a szabotázriasztást, és képes árammal ellátni a csatlakoztatott perifériás eszközöket.

2 Külső megjelenés

- Akkumulátortartó.
- Regisztrációs kijelző.
Regisztrációs eljárás: Folyamatos zöld 1 mp-ig -> Villogó piros és zöld -> Villogó zöld 7-szer
- Riasztás kijelző
Riasztás: Folyamatos piros 2 mp-ig
- Hiba jelző fény
Hibariasztás: Folyamatos sárga
- Zónabemenet/Szabotázsbemenet/AM vagy OUT/3,3 V táp
- Tápkapcsoló.

3 Regisztrálás

4 Telepítés és bekötés

- Zónabemenet bekötése
- Szabotázriasztás bekötése
- AM/OUT: Kitakarásvédelem/Kimenet
- Áramforrás bekötése (3,3 V)

Specificatie

RF-frequentie	868 MHz
Modulatie	2GFSK
Methode	Bi-directionele communicatie
Infraroodafstand	1600 m (open ruimte)
Ingang	1 alarm, 1 sabotage
PGM	1, AM/uitgang
3,3 V uitgang	1, max. 10 mA
Aan-/uitschakelaar	1
Seriële poort	1
Ledstatus	3: Alarm/sabotage (rood), fout (oranje), signaalsterkte (groen/rood)
Stroomvoorziening	3 CR123, 3 V
Stroomuitgang	3,21 V tot 3,35 V, Nominaal: 3,3 V
Verbruik	Max. stroom: 47,85 mA Ruststroom: 40,29 µA Spanning: 3 VDC
Bedrijfstemperatuur	-10°C tot 55°C
Luchtvochtigheid tijdens bedrijf	10% tot 90%
Afmetingen (B x H x D)	102 x 41 x 20 mm
Gewicht	35 g (zonder batterij), 90 g (met batterij)
Installatie	Plaats in de reeds geïnstalleerde detector

Opmerking: Als het apparaat niet reageert wanneer u dit inschakelt, sluit u de twee klemmen van de zone-ingang aan en schakelt u het apparaat opnieuw in.

Özellikler

RF frekansı	868 MHz
Modülasyon	2GFSK
Yöntem	İki yönlü iletişim
RF Mesafesi	1600 m (açık alan)
Giriş	1 Alarm, 1 Kurcalama
PGM	1, AM/Çıkış
3,3 v çıkışı	1'den 10 mA'e kadar
Güç Düğmesi	1
Seri Port	1
LED Durumu	3: Alarm/Kurcalama (Kırmızı), Arıza (Bal Rengi), Sinyal Gücü (Yeşil/Kırmızı)
Güç Kaynağı	3 CR123, 3 V
Güç Çıkışı	3,21 V İla 3,35 V, Nominal: 3,3 V
Tüketim	Maks. akım: 47,85 mA, Sessiz akım: 40,29 µA Voltaj: 3 VDC
Çalışma sıcaklığı	-10°C İla 55°C
Çalışma nemi	%10 İla %90
Boyut (G x H x D)	102 x 41 x 20 mm
Ağırlık	35 g (Pil Hariç), 90 g (Pil Dahil)
Kurulum	Kablosuz Hazır Algılayıcının içine koyun

Not: Cihaz açıldığında yanıt vermiyorsa Bölge Girişinin iki terminalini bağlayın ve cihazı tekrar açın.

Technické údaje

Frekvence VF	868 MHz
Modulace	2GFSK
Metoda	Obousměrná komunikace
Vzdálenost RF	1 600 m (v otevřeném prostoru)
Vstup	1 alarm, 1 neoprávněná manipulace
PGM	1, AM/výstup
Výstup 3,3 V	1, až 10 mA
Vypínač	1
Sériový port	1
Stav LED	3: Alarm / neoprávněná manipulace (červený), závada (žlutý), síla signálu (zelený/červený)
Napájení	3 CR123, 3 V
Výstupní výkon	3,21 V až 3,35 V, jmenovitě: 3,3 V
Spotřeba	Max. proud: 47,85 mA Klidový proud: 40,29 µA Napětí: 3 V stejnosm.
Provozní teplota	-10 až 55 °C
Provozní vlhkost	10 % až 90 %
Rozměry (Š x H x H)	102 x 41 x 20 mm
Hmotnost	35 g (bez baterie), 90 g (s baterií)
Montáž	Vložení dovnitř namontovaného bezdrátového detektoru

Poznámka: Pokud zařízení při zapnutí nereaguje, připojte dva terminály vstupu zóny a znovu zapněte zařízení.

Specifikation

RF-frekvens	868 MHz
Modulation	2GFSK
Metode	Tovejskommunikation
RF-rækkevidde	1.600 m (åbent område)
Indgang	1 Alarm, 1 manipulation
PGM	1, AM/udgang
Udgang på 3,3 V	1, op til 10 mA
Strømfafbryder	1
Seriél port	1
LED-status	3: Alarm/manipulation (rød), fejl (gul), signalstyrke (grøn/rød)
Strømforsyning	3 CR123, 3 V
Strømdugang	3,21-3,35 V, nominal: 3,3 V
Forbrug	Maks. strøm: 47,85 mA Hvilestrøm: 40,29 µA Spænding: 3 V jævnstrøm
Driftstemperatur	-10 °C til 55 °C
Fugthighed ved drift	10 til 90 %
Mål (B x H x D)	102 x 41 x 20 mm
Vægt	35 g (uden batteri), 90 g (med batteri)
Installation	Anbring i detektor til trådløs klar

Bemærk: Hvis enheden ikke reagerer, når strømmen tændes, skal de to terminaler på zoneindgangen tilsluttes. Tænd enheden igen.

Specifikáció

RF-frekvencia	868 MHz
Moduláció	2GFSK
Módszer	Kétirányú kommunikáció
RF-távolság	1600 m (nyílt területen)
Bemenet	1 riasztás, 1 szabotázs
PGM	1, AM/Kimenet
3,3 V-os kimenet	1, max. 10 mA
Tápkapcsoló	1
Soros port	1
LED-jelzések	3: Riasztás/Szabotázs (piros), Hiba (sárga), Jelerősség (zöld/piros)
Tápellátás	3 CR123, 3 V
Tápkimenet	3,21 V – 3,35 V, Névleges: 3,3 V
Fogyasztás	Max. áramerősség: 47,85 mA, Nyugalmi áramerősség: 40,29 µA Feszültség: 3 V DC
Üzemi hőmérséklet	-10 °C – 55 °C
Üzemi páratartalom	10% – 90%
Méreték (szél. x mag. x mély.)	102 x 41 x 20 mm
Súly	35 g (akkumulátor nélkül), 90 g (akkumulátorral)
Telepítés	Helyezze be a vezeték nélküli működésre felkészített detektorba

Megjegyzés: Ha az eszköz a bekapcsolás után nem válaszol, csatlakoztassa a zónabemenet 2 csatlakozóját, és kapcsolja be újra az eszközt.

Polski

1 Opis urządzenia

Nadajnik zapewnia łączność przewodowych detektorów innych dostawców z systemem alarmowym detekcji wtargnięcia AXPRO. Może on zgłaszać alarm sabotażowy i zapewnia zasilanie dla podłączonych do niego urządzeń zewnętrznych.

2 Elementy urządzenia

1. Uchwyt baterii.
2. Wskaźnik rejestracji.
Procedura rejestracji: włączony (zielony) przez 1 sek. --> miga (czerwony i zielony) --> miga (zielony) siedem razy
3. Wskaźnik alarmu
Alarm: włączony (czerwony) przez 2 sek.
4. Wskaźnik usterki
Alarm usterki: włączony (bursztynowy)
5. Wejście strefy / wyjście czujnika sabotażu / AM lub wyjście / zasilanie 3,3 V
6. Przełącznik zasilania.

3 Rejestracja

4 Instalacja i połączenia

- a. Połączenia wejść stref
- b. Połączenia alarmu sabotażu
- c. AM / OUT: zabezpieczenie przed maskowaniem / wyjście
- d. Połączenia zasilania (3,3 V)

Română

1 Prezentare generală

Transmițătorul face ca detectoarele cu fir terțe să se poată conecta la sistemul de alarmă de acces ilegal AXPRO. Acceptă alarma de acces ilegal și poate furniza energie perifericelor conectate.

2 Aspect

1. Suport baterie.
2. Indicator de înscriere.
Procedura de înscriere: Verde continuu timp de 1 s-->Roșu și verde intermitent-->Verde intermitent de 7 ori
3. Indicator alarmă
Alarmă: Roșu continuu timp de 2 s
4. Indicator eroare
Alarmă eroare: Chihlimbar continuu
5. Intrare zonă/intrare acces ilegal/AM sau OUT/putere 3,3 V
6. Comutator alimentare.

3 Înscriere

4 Montare și cablaj

- a. Cablaj intrare zonă
- b. Cablaj alarmă acces ilegal
- c. AM/OUT: anti-mascare/ieșire
- d. Cablaj sursă de alimentare (3,3 V)

Slovenčina

1 Prehľad

Tento prijímač/vysielač umožňuje káblovým detektorom od tretích strán, aby sa pripojili k systému alarmov vniknutia AXPRO. Podporuje alarm manipulácie a môže dodávať napájanie do pripojených periférnych zariadení.

2 Vzhľad

1. Držiak batérie.
2. Indikátor registrácie.
Postup registrácie: Neprerušená zelená 1 s-->Blikajúca červená a zelená-->Blikajúca zelená 7-krát
3. Indikátor alarmu
Alarm: Neprerušená červená 2 s
4. Ukazovateľ poruchy
Alarm poruchy: Neprerušená jantárová
5. Vstup zóny/vstup manipulácie/AM alebo OUT/napájanie 3,3 V
6. Vypínač.

3 Registrácia

4 Montáž a pripojenie

- a. Zapojenie vstupu zóny
- b. Zapojenie alarmu manipulácie
- c. AM/OUT: Prevencia maskovania/výstup
- d. Zapojenie napájania (3,3 V)

Ελληνικά

1 Επισκόπηση

Ο πομπός επιτρέπει στους ενσύρματους ανιχνευτές τρίτων κατασκευαστών να συνδεθούν στο σύστημα συναγερμού εισβολής AXPRO. Υποστηρίζει συναγερμό παραβίασης και μπορεί να παρέχει ρεύμα στα συνδεδεμένα περιφερειακά.

2 Εμφάνιση

1. Θήκη μπαταρίας.
2. Ενδειξη εγγραφής.
Διαδικασία εγγραφής: Σταθερά με πράσινο για 1 δευτερόλεπτο -->Αναβοσβήνει κόκκινο και πράσινο--> Αναβοσβήνει πράσινο για 7 φορές
3. Ενδειξη συναγερμού
Συναγερμός: Σταθερά με κόκκινο για 2 δευτ.
4. Ενδειξη βλάβης
Σφάλμα συναγερμού: Σταθερά με πορτοκαλί
5. Είσοδος ζώνης/Είσοδος παραβίασης/AM ή OUT/3,3V
6. Διακόπτης λειτουργίας.

3 Εγγραφή

4 Εγκατάσταση και σύνδεση

- a. Καλωδίωση εισόδου ζώνης
- b. Καλωδίωση συναγερμού παραβίασης
- c. AM/OUT: Αναγνώριση φήμωσης/Έξοδος
- d. Καλωδίωση τροφοδοσίας ρεύματος (3,3V)

Hrvatski

1 Pregled

Predajnik omogućava žičnim detektorima drugih proizvođača spajanje na AXPRO sustav protuprovalnog alarma. Podržava alarm protiv neovlaštenih izmjena i može napajati povezane periferne uređaje.

2 Izgled

1. Držač baterije.
2. Indikator prijave.
Postupak prijave: Stalno zeleno tijekom 1s-->Trepereće crveno i zeleno-->Trepereće zeleno 7 puta
3. Indikator alarma
Alarm: Stalno crveno tijekom 2s
4. Indikator greške
Alarm greške: Stalno narančasto
5. Ulaz zone/Ulaz za spriječavanje neovlaštenih izmjena/Napajanje AM ili OUT/3,3 V
6. Prekidač za napajanje.

3 Prijava

4 Instalacija i ožičenje

- a. Ožičenje ulaza zone
- b. Ožičenje alarma protiv neovlaštenih izmjena
- c. AM/OUT: Zaštita od maskiranja/Izlaz
- d. Ožičenje napajanja (3,3 V)

Specyfikacje

Čeśćotliwość radiowa	868 MHz
Modulacja	2GFSK
Tryb	Komunikacja dwukierunkowa
Zasięg radiowy	1600 m (otwarta przestrzeń)
Wejście	1 alarm, 1 sabotaż
PGM	1, AM/wyjście
Wyjście 3,3 V	1, maks. 10 mA
Przełącznik zasilania	1
Złącze szeregowe	1
Stan wskaźnika	3: Alarm/sabotaż (czerwony), usterka (bursztynowy), siła sygnału (zielony/czerwony)
Zasilanie	Trzy baterie CR123 3 V
Wyjście zasilania	3,21 – 3,35 V, znamionowe: 3,3 V
Pobór prądu	Prąd maks.: 47,85 mA Prąd spoczynkowy: 40,29 µA Napięcie: 3 V DC
Temperatura (użytkowanie)	Od -10°C do +55°C
Wilgotność (użytkowanie)	Od 10% do 90%
Wymiary (szer. x wys. x gł.)	102 x 41 x 20 mm
Waga	35 g (bez baterii), 90 g (z baterią)
Instalacja	Umieszczenie wewnątrz detektora przystosowanego do łączności bezprzewodowej

Uwaga: Jeżeli urządzenie nie reaguje po włączeniu zasilania, należy podłączyć przewody do dwóch zacisków wejścia strefy i ponownie włączyć zasilanie urządzenia.

Specificații

Frecvență RF	868 MHz
Modulare	2GFSK
Metodă	Comunicare bidirecțională
Distanță RF	1600 m (zonă deschisă)
Intrare	1 alarmă, 1 acces ilegal
PGM	1, AM/ieșire
3,3 v ieșire	1, până la 10 mA
Comutator alimentare	1
Port serial	1
Stare LED	3: Alarmă/acces ilegal (roșu), defectiune (chihlimbar), putere semnal (verde/roșu)
Alimentare electrică	3 CR123, 3 V
Putere consumată	De la 3,21 V până la 3,35 V, nominal: 3,3 V
Consum	Current maxim: 47,85 mA, Curent de repaus: 40,29 µA Voltaj: 3 Vcc
Temperatura de funcționare	De la -10°C până la 55°C
Umiditatea de funcționare	De la 10% până la 90%
Dimensiune (L x H x D)	102 x 41 x 20 mm
Greutate	35 g (fără baterie), 90 g (cu baterie)
Instalarea	Introduceti în detectorul Wireless instalat

Notă: Dacă dispozitivul nu răspunde la pornire, conectați cele două terminale de intrare zonă și reporniți dispozitivul.

Špecifikácie

Frekvencia RF	868 MHz
Modulácia	2GFSK
Spôsob	Obojsmerná komunikácia
Dosah RF	1600 m (otvorený priestor)
Vstup	1 Alarm, 1 Manipulácia
PGM	1, AM/výstup
Výstup 3,3 V	1, do 10 mA
Vypínač	1
Sériový port	1
Stav LED	3: Alarm/manipulácia (červená), chyba (jantárová), sila signálu (zelená/červená)
Zdroj napájania	3 CR123, 3 V
Výstup napájania	3,21 V až 3,35 V, Menovitě: 3,3 V
Spotreba	Max. prúd: 47,85 mA, Prúd v pokoji: 40,29 µA Napätie: 3 V DC
Prevádzková teplota	-10 °C až 55 °C
Prevádzková vlhkosť	10 % až 90 %
Rozmery (Š x V x H)	102 x 41 x 20 mm
Hmotnosť	35 g (bez batérie), 90 g (s batériou)
Inštalácia	Vložte dovnútra detektora pripraveného na bezdrôtový prevádzku

Poznámka: Ak pri zapojením napájání nemá zariadenie žiadnu odozvu, prepojte dve koncovky vstupu zóny a zapnite zariadenie znovu.

Προδιαγραφές

Συχνότητα RF	868 MHz
Διαμόρφωση	2GFSK
Μέθοδος	Αμφίδρομη επικοινωνία
Απόσταση RF	1600 μ (ανοιχτός χώρος)
Είσοδος	1 Συναγερμός, 1 Παραβίαση
PGM	1, AM/Έξοδος
Έξοδος 3,3v	1, έως 10mA
Διακόπτης ενεργοποίησης	1
Σειριακή θύρα	1
Κατάσταση LED	3: Συναγερμός/παραβίαση (Κόκκινο), Σφάλμα (Πορτοκαλί), Ισχύς σήματος (Πράσινο / Κόκκινο)
Τροφοδοσία	3 CR123, 3V
Έξοδος ισχύος	3,21V έως 3,35V, Ονομαστική: 3,3V
Κατανάλωση	Μέγ. ένταση ρεύματος: 47,85mA, Ρεύμα ηρεμίας: 40,29µA Τάση ρεύματος: 3 VDC
Θερμοκρασία λειτουργίας	-10°C έως 55°C
Υγρασία λειτουργίας	10% έως 90%
Διαστάσεις (Π x Υ x Μ)	102 x 41 x 20mm
Βάρος	35g (χωρίς μπαταρία), 90g (με μπαταρία)
Εγκατάσταση	Τοποθετήστε μέσα στον έτοιμο ασύρματο ανιχνευτή

Σημείωση: Εάν η συσκευή δεν έχει καμία απόκριση κατά την ενεργοποίηση, συνδέστε τα δύο τερματικά της εισόδου ζώνης και ενεργοποιήστε ξανά τη συσκευή.

Specifikacija

RF frekvencija	868 MHz
Modul	2GFSK
Način	Dvosmjerna komunikacija
RF udaljenost	1600 m (otvoreni prostor)
Ulaz	1 Alarm, 1 Zaštita od neovlaštenih izmjena
PGM	1, AM/Izlaz
3,3 v izlaz	1, do 10 mA
Prekidač za napajanje	1
Serijski port	1
Status LED dioda	3: Alarm/Zaštita od neovlaštenih izmjena (Crveno), Greška (Narančasto), Jačina signala (Zelena/Crvena)
Napajanje	3 CR123, 3 V
Izlaz napajanja	3,21 V do 3,35 V, označeno: 3,3 V
Potrošnja	Maks. struja: 47,85 mA, Struja u mirovanju: 40,29 µA Napon: 3 VDC
Ograničenje temperature	-10°C do 55°C
Ograničenje vlage	10 % do 90 %
Dimenzije (Š x V x D)	102 x 41 x 20 mm
Težina	35 g (bez baterija), 90 g (s baterijom)
Postavljanje	Stavite unutra pripravi razični detektor

Napomena: Ako uređaj ne odgovara nakon uključivanja, spojite dva terminala ulaza zone i ponovno uključite uređaj.

Українська

1 Огляд

Передавач дозволяє підключити дротові датчики сторонніх виробників до системи охоронної сигналізації AXPRO. Він підтримує сигналізацію на випадок пошкодження і може постачати живлення на під'єднані периферійні пристрої.

2 Зовнішній вигляд

- Відсік батарей.
- Індикатор реєстрації.
Процедура реєстрації: немиготливий зелений 1 сек--> Миготливий червоний і зелений-->Миготливий зелений блимає 7 разів
- Індикатор сигналу тривоги
Сигнал тривоги: немиготливий червоний 2 сек
- Індикатор несправності
Сигнал несправності: немиготливий бурштиновий
- Вхід сигналу зони/вхід сигналу пошкодження/
AM або OUT/живлення 3,3 В
- Вимикач живлення.

3 Реєстрація

4 Установлення і під'єднання

- Роз'єм входу сигналу зони
- Роз'єм входу сигналу пошкодження
- AM/OUT: Захист від маскування/вихід
- Роз'єм живлення (3,3 В)

Технічні характеристики

Частота радіохвиль	868 МГц
Модуляція	2GFSK
Метод	Двосторонній зв'язок
Дальність радіозв'язку	1600 м (на відкритій місцевості)
Вхід	1 тривога, 1 пошкодження
PGM	1, AM/вихід
вихід 3,3 В	1, до 10 мА
Вимикач живлення	1
Послідовний порт	1
Статус світлодіодів	3: Тривога/пошкодження (червоний), несправність (бурштиновий), потужність сигналу (зелений/червоний)
Живлення	3 шт. CR123, 3 В
Вихід живлення	Від 3,21 В до 3,35 В, Номінальна: 3,3 В
Споживання електрики	Макс. струм: 47,85 мА Струм у стані спокою: 40,29 мкА Напруга: 3 В постійного струму
Робоча температура	Від -10°C до 55°C
Робоча вологість повітря	Від 10% до 90%
Розміри (Ш x В x Г)	102 x 41 x 20 мм
Вага	35 г (без батарей), 90 г (з батареєю)
Установлення	Розмістіть усередині датчика, щоб підключити його до бездротової системи

Примітка: Якщо при увімкненні пристрою не спостерігається ніякої реакції, з'єднайте дві клеми входу сигналу зони і увімкніть пристрій знову.

Slovenščina

1 Pregled

Oddajnik omogoča, da se žični detektorji tretjih oseb lahko povežejo z alarmnim sistemom AXPRO. Podpira alarm za nedovoljeno poseganje in lahko napaja priključene zunanje naprave.

2 Pregled naprave

- Držalo za bateriju.
- Indikator vpisa.
Postopek vpisa: Zelena gori 1 s-->Utripata rdeča in zelena-->Zelena utripne 7-krat
- Indikator alarma
Alarm: Rdeča gori 2 s
- Indikator napake
Alarm za napako: Gori jantarna
- Vhod za cono/vhod za nedovoljeno poseganje/
AM ili OUT/Moč 3,3 V
- Stikalo za vklop.

3 Vpis

4 Namestitve in ožičenje

- Ožičenje vhoda za cono
- Ožičenje alarma za nedovoljeno poseganje
- AM/OUT: Anti-maskiranje/Izhod
- Ožičenje napajanja (3,3 V)

Tehnični podatki

RF-frekvenca	868 MHz
Modulacija	2GFSK
Metoda	Dvosmerna komunikacija
Razdalja RF	1600 m (odprto območje)
Vhod	1 alarm, 1 nedovoljeno poseganje
PGM	1, AM/Izhod
Izhod 3,3 v	1, do 10 mA
Stikalo za vklop/izklop	1
Serijska vrata	1
Stanje LED	3: Alarm/Nedovoljeno poseganje (rdeča), Napaka (jantarna), Moč signala (zelena/rdeča)
Napajanje	3 CR123, 3 V
Izhodna moč	od 3,21 V do 3,35 V, Nazivna moč: 3,3 V
Poraba	Največji tok: 47,85 mA, Mirovni tok: 40,29 µA Napetost: 3 VDC
Operativna temperatura	od -10 °C do 55 °C
Operativna vlažnost	od 10 do 90 %
Dimenzije (Š x V x G)	102 x 41 x 20 mm
Teža	35 g (bez baterije), 90 g (z baterijo)
Namestitev	Vstavite v nameščeni brezžični detektor

Opomba: Če naprava ob vklopu nima odziva, priključite oba terminala vhoda za cono in znova vklopite napravo.

Srpski

1 Pregled

Odšiljak omogućuje povezivanje ožičenih detektora drugih proizvođača na AXPRO-ov alarmni sistem protiv provala. Podržava alarm za neovlašćene izmene i može služiti kao izvor napajanja za povezane periferne uređaje.

2 Izgled

- Odeljak za bateriju.
- Indikator uvrštavanja.
Procedura uvrštavanja: Zeleni bez prekida 1 s-->Crveni i zeleni trepere-->Zeleni treperi 7 puta
- Indikator alarma
Alarm: Crveni bez prekida 2 s
- Indikator kvara
Alarm za kvar: Tamnožuti bez prekida
- Ulaz zone/Ulaz za sprečavanje neovlašćenih izmena/
AM ili OUT/struja od 3,3 V
- Prekidač za napajanje.

3 Uvrštavanje

4 Instalacija i ožičenje

- Ožičenje ulaza zone
- Ožičenje alarma za neovlašćene izmene
- AM/OUT: Zaštita od maskiranja/Izlaz
- Ožičenje izvora napajanja (3,3 V)

Specifikacija

RF frekvencija	868 MHz
Modulacija	2GFSK
Metod	Dvosmerna komunikacija
RF razdaljina	1600 m (otvoreni prostor)
Vhod	1 alarm, 1 neovlašćene izmene
PGM	1, Zaštita od maskiranja/izlaz
3,3 V izlaz	1, do 10 mA
Prekidač za napajanje	1
Serijski port	1
Status LED-a	3: Alarm/neovlašćene izmene (crveni), greška (tamnožuti), jačina signala (zeleni/crveni)
Napajanje	3 CR123, 3 V
Izlazna snaga	Od 3,21 V do 3,35 V, normirano: 3,3 V
Potrošnja	Maks. struja: 47,85 mA, Struja mirovanja: 40,29 µA Napona: 3 VDC
Radna temperatura	Od -10 °C do 55 °C
Radna vlažnost	Od 10 % do 90 %
Dimenzije (Š x V x D)	102 x 41 x 20 mm
Težina	35 g (bez baterije), 90 g (sa baterijom)
INSTALACIJA	Stavite u već instalirani bežični detektor

Napomena: Ako se uređaj ne odaziva kad je uključjen, povežite dva terminala ulaza zone i ponovo uključite uređaj.

Svenska

1 Översikt

Med sändaren kan trådbundna detektorer från tredje part anslutas till AXPRO intrångslarmsystem. Den har stöd för sabotagealarm och kan strömförsörja ansluten kringutrustning.

Utseende

- Batterihållare
- Registreringsindikator
Registreringsförfarande: Fast grönt sken i 1 sek. --> Blinkar rött och grönt --> Brinker grönt sju gånger
- Larmindikator
Larm: Fast rött sken i 2 sek.
- Felindikator
Fellarm: Fast orange sken
- Zoningång/sabotageingång/AM eller OUT/3,3 V ström
- Strömbrytare

3 Registrering

4 Installation och inkoppling

- Inkoppling av zoningång
- Inkoppling av sabotagealarm
- AM/OUT: antimaskning/utgång
- Inkoppling av strömförsörjning (3,3 V)

Specifikationer

RF-frekvens	868 MHz
Modulering	2 GFSK
Metod	Dubbelriktad kommunikation
RF-avstånd	1 600 m (fri yta)
Ingång	1 larm, 1 sabotage
PGM	1, AM/utgång
3,3 V uteffekt	1, upp till 10 mA
Strömbrytare	1
Seriell port	1
LED-status	3: Larm/sabotage (rött), fel (orange), signalstyrka (grönt/rött)
Strömförsörjning	3 CR123, 3 V
Uteffekt	3,21 V till 3,35 V, Märkspänning: 3,3 V
Förbrukning	Max. ström: 47,85 mA, Vilström: 40,29 µA Spänning: 3 V likspänning
Drifttemperatur	-10 °C till 55 °C
Luftfuktighet vid drift	10 till 90 %
Mått (B x H x D)	102 x 41 x 20 mm
Vikt	35 g (utan batteri), 90 g (med batteri)
Montering	Placera inuti detektorer redo för trådlös anslutning

Obs! Om enheten inte svarar vid strömtilfslag, anslut de två terminalerna för Zoningång och slå på den igen.

Norsk

1 Oversikt

Senderen gjør at de tredjeparts kablede detektorene kan koble seg til alarmsystemet for AXPRO-inntrenging. Det støtter sabotasjealarm og kan levere strøm til tilkoblet periferutstyr.

2 Utseende

- Batterholder.
- Påmeldingsindikator.
Påmeldingsprosedyre: Konstant grønt i 1 s --> Blinker rødt og grønt --> Blinker grønt 7 ganger
- Alarmindikator
Alarm: Lyser konstant rødt i 2 s
- Feilindikator
Feilalarm: Kontinuerlig gult
- Soneingang / sabotasjeingang / AM eller UT / 3,3 V strøm
- Strömbryter.

3 Registrering

4 Installasjon og kabling

- Kabling av soneingang
- Sabotasjealarmkabling
- AM/OUT: anti-maskering/utgang
- Strömforsyningskabling (3,3 V)

Spesifikasjon

RF-frekvens	868 MHz
Modulering	2GFSK
Metode	Toveis kommunikasjon
RF-avstand	1600 m (åpent område)
Inngang	1 alarm, 1 sabotasje
PGM	1, AM/utgang
3,3 V utgang	1, opptil 10 mA
Strömbryter	1
Serieporter	1
LED-status	3: Alarm/sabotasje (rød), feil (ravgull), signalstyrke (grønn/rød)
Strömforsyning	3 CR123, 3 V
Effektutgang	3,21 V til 3,35 V, nominelt: 3,3 V
Forbruk	Maksimumsström: 47,85 mA Hvilström: 40,29 µA Spänning: 3 VDC
Driftstemperatur	-10 °C til 55 °C
Driftsluftfuktighet	10 % til 90 %
Mål (B x H x D)	102 x 41 x 20 mm
Vekt	35 g (uten batteri), 90 g (med batteri)
Installasjon	Sett inn i den installerte trådløse detektoren.

Merk: Hvis enheten ikke svarer når strømmen er på, kobler du sammen de to terminalene til soneingangen og slår på enheten igjen.

